



QRA7 kelepçeli



QRA10



QRA53, QRA55 kelepçeli



QRA2 kelepçeli

Alev dedektörü

QRA2...
QRA10...
QRA53...
QRA55...
QRA73...
QRA75...

Gaz ve sıvı yakıt alevi denetimi için Siemens brülör kontrolleri UV alev dedektörü.

QRA ve bu veri föyü, ürünlerinde QRA'ya yer veren OEM firmalarına yöneliktir.

Uygulama

Alev dedektörleri gaz alevlerinin, sarı / mavi yanan sıvı yakıt alevlerinin denetimi ve ateşleme kıvılcım kontrolü için kullanılır.

Alev dedektörü	Brülör kontrolleri	Çalışma modu:
QRA2, QRA10	LGB2 / LGB4 ile AGQ1 LFL LFE1 LFE10 LMG, AGQ2 ile LME21 / LME22 / LME39, AGQ3 ile / LME7 LMV2 / LMV3 LMV5, AGQ1 ile	aralıklı
QRA53, QRA55	LGK16 LG16	sürekli çalışma
QRA73, QRA75	LMV5	sürekli çalışma

Uyarı bilgileri



Kişi, mal ve çevreye gelebilecek zararları önlemek için aşağıdaki uyarı bilgileri dikkate alınmalıdır!

- Tüm işlemler (montaj, kurulum, servis, vs.) bu iş için kalifiye uzman kişiler tarafından yapılmalıdır.
- Bağlantı alanı ile ilgili her türlü çalışmadan önce gerilim kaynağını tüm kutuplarıyla birlikte kapatın, gerilim kontrolü ile gerilim kaynağını kontrol edin ve bunları kasıtsız tekrar etkinleştirmeye karşı koruyun. Bu dikkate alınmadığında elektrik çarpma tehlikesi söz konusudur.
- Uygun önlemler alarak elektrik bağlantılarına dokunma koruması sağlayın. Bu dikkate alınmadığında elektrik çarpma tehlikesi söz konusudur.
- Her işlemten sonra (montaj, kurulum, servis vs.) kablo döşemenin uygun durumda olduğunu kontrol edin. Bu dikkate alınmadığında elektrik çarpma tehlikesi söz konusudur.
- Halojen lambalar, kaynak cihazları, özel lambalar ve ateşleme kıvılcımı, hücreyi ateşlemek için yeterince yüksek UV bileşeni ışıyabilir. X ışını ve gama radyasyon da yanlış bir alev sinyali üretebilir. Buna uyulmaması durumunda emniyet fonksiyonlarının doğru çalışmaması tehlikesi vardır.
- Düşükten veya darbe aldıktan sonra alev dedektörlerini tekrar çalıştırmayın, dışarıdan görünmeyen hasarlar nedeniyle emniyet fonksiyonları doğru çalışmayabilir. Uyarılar dikkate alınmadığı takdirde emniyet fonksiyonlarının zarar görmesi ve elektrik çarpması tehlikesi vardır.

Montaj bilgileri

Ulusal emniyet talimatlarını dikkate alın.

Montaj notları

Yüksek gerilimli ateşleme kablolarını daima ayrı, QRA'ya ve diğer kablolarla mümkün olduğunca uzak bir mesafede döşeyin.

Alev dedektörü elektrik bağlantısı

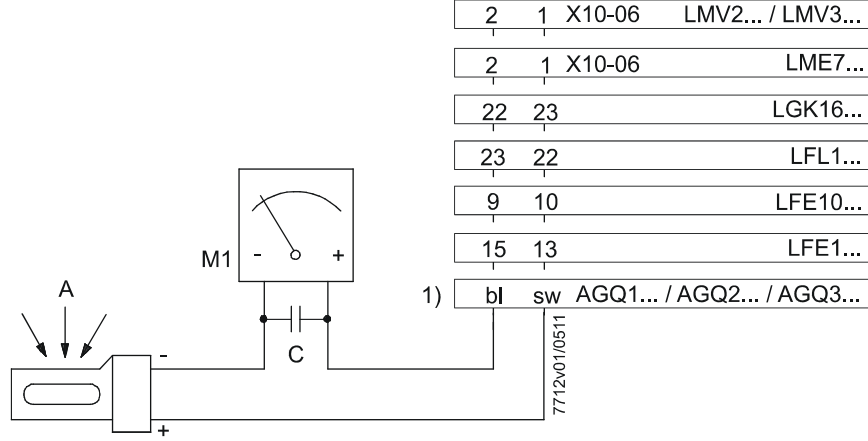
Önemli olan sinyal yayımının mümkün olduğunca kesintisiz olmasıdır:

- Sensör kablosunu diğer iletkenlerle birlikte bağlamayın
 - hat kapasiteleri alev sinyalinin gücünü düşürür
 - ayrı kablo kullanın
- Sensör kablosunu izin verilen uzunluk değerini dikkate alın, kullanılan ilgili brülör kontrolleri veri föyünün *Teknik Veriler* kısmına bakın

Çalıştırma talimatları

Arızasız brülör çalışması sadece dedektörün montaj yerindeki UV ışınının yoğunluğu, dedektörü kesin olarak her yarım dalga esnasında ateşleyecek kadar büyük olursa sağlanır. Dedektörün montaj yerindeki **UV ışını yoğunluğunun kontrolü dedektör akımını ölçmekle gerçekleşir.**

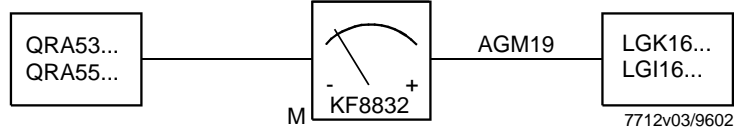
QRA2, QRA10, QRA5 seri D ve QRA5 seri G için ölçü bağlantısı



İşaretlerin açıklaması

- 1) Adaptör AGQ1 / AGQ2 / AGQ3 ile alev dedektörü arasında mikroamperölçerin denetimi
- A Radyasyon oluşumu
M Mikroamperölçer doğru akım, iç direnç $\leq 5000 \Omega$
C Elektrolit kondensatör 100...470 μF , DC 10...25 V

QRA5 ila seri C ve QRA5 seri E'ye kadar ölçme bağlantısı



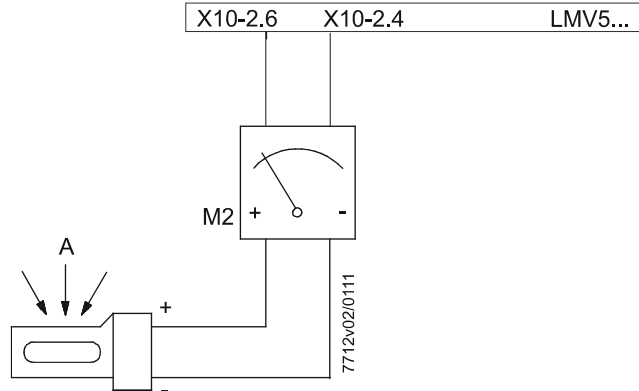
Bilgi!

Alev dedektörü akım ölçme cihazı KF8832'yi sürekli çalışmada kullanmak yasaktır!

Gerekli minimal dedektör akım değeri:

Bakınız KF8832 kullanım kılavuzu veya ilgili brülör kontrolleri veri föyü.

QRA7 için ölçme bağlantısı



İşaretlerin açıklaması

- M2 Voltmetre doğru akım gerilimi
Ölçme alanı 0...10 V
İç direnç $R_i \geq 10 M\Omega$

Standartlar ve sertifikalar



EEC yönergeleri ile uyumluluk
- Elektromanyetik uyumluluk EMC (bağışıklık)
- Alçak gerilim yönergesi

2004/108/EG
2006/95/EG



ISO 9001: 2008
Sert. 00739



ISO 14001: 2004
Sert. 38233

Servis uyarıları

KF8832 servis adaptörünü sadece kısa süreli kullanın.

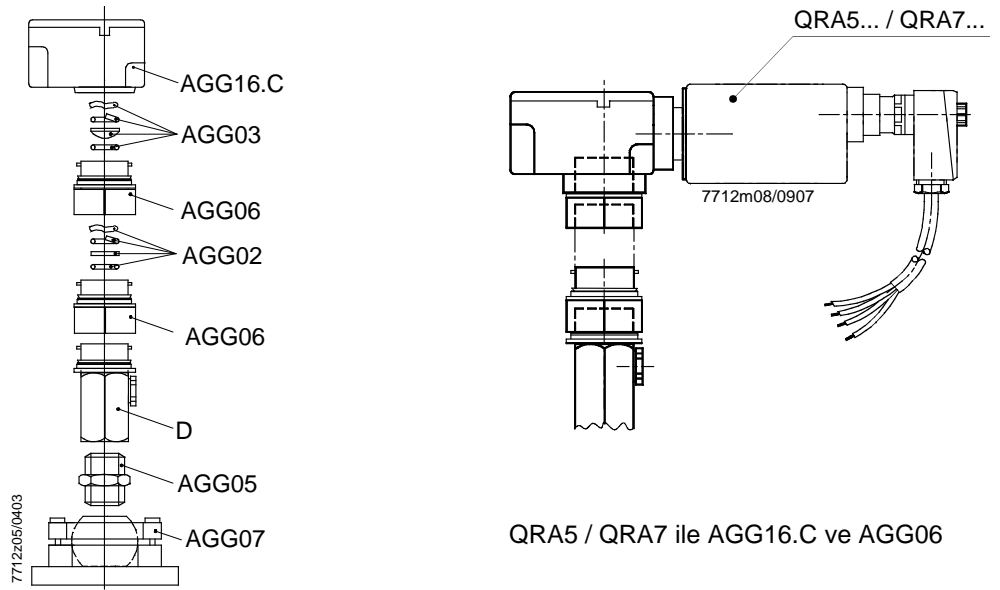
Tasfiye etme uyarıları



Alev dedektörleri elektrikli ve elektronik bileşenler içermektedir ve ev çöpüne atılmamalıdır.
Yerel ve güncellenmiş kanunlar dikkate alınmalıdır.

Tanım

Alev dedektörü QRA2	Plastik gövde, fanın hava akımındaki statik gerilimi önlemek için metal kaplamalı, doğrudan brülöre monte etmek için. İsteğe göre flanşlı/flanşsız teslim edilir (Varyant 4 241 8855 0/4 241 8898 0) ve kelepçe, bakınız <i>Model genel bakış</i> .
Alev dedektörü QRA10	1" kaplin montajından (D) oluşan alüminyum döküm dedektör gövdesi ve soğutma havası için bağlantı imkanı. Bu dedektörün gövdesi bayonet rakorla ya doğrudan 1" kaplin montajı ya da AGG06 üzerine monte edilir. 1" kaplin montajı bir gözleme borusu üzerine ya da AGG07 üzerine vidalanabilir. Monte edilen Pg kablo tutucu sökülebilir ve başka bir sensör kablosunun kullanımı için değiştirilebilir.
Alev dedektörü QRA5, QRA7	UV hücresi döner kapağın arkasında, gövdeye flanşlanan dedektör borusunun öndeki ucunda bulunmaktadır. Kuvars cam pencere hücreyi ve kapağı kirlenmeden korur. Dedektör gövdesinde kapak tahriki için bir adım motoru ile kapak denetleme için gerekli elektronik bulunmaktadır. Bu alev dedektörleri ya doğrudan brülöre ya da AGG16.C aracılığıyla ateşleme bölümünü gösteren gözleme borusuna veya yanma borusu gözleme deliğine monte edilebilir.
Fiş AGM19	QRA53 ve QRA55 alev dedektörlerinin elektrik bağlantısı için kablolu AGM19 fişi.
Adaptör AGG16.C	Alüminyum püskürtme dökümünden oluşan 1" kaplin montajı ile QRA53, QRA55 için AGG16.C adaptör. 1" kaplin montajı (D) bir bayonet rakor ile gövdeye monte edilmiştir.



Bilgi!

AGG03 veya AGG02, AGG16.C (veya QRA10)'nın 1" kaplin montajına (D) da monte edilebilir. AGG06'lı, montaj manşonlu ve bilyeli mafsallı adaptör kombinasyonu QRA53, QRA55, QRA7 ve QRA10 için mümkün.

AGM23 fişi

QRA7 alev dedektörünün elektrik bağlantısı için kablolu AGM23 fişi.

AGM23U fişi

US modelindeki QRA7 alev dedektörünün elektrik bağlantısı için telli AGM23 fişi

Model (Devamı)

Cam ve kuvars cam
mercek tutucusu
AGG06

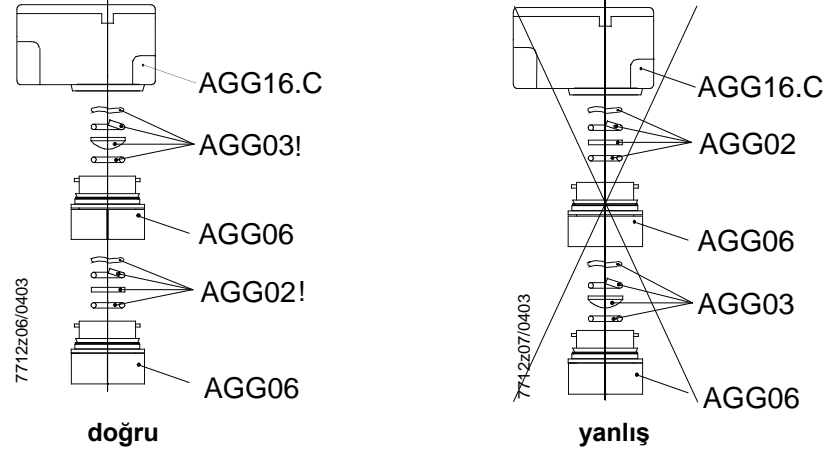
AGG06 cam ve kuvars cam mercek tutucusu, AGG03 merceğini ve ısı yalıtım camını tutar AGG02.

Merceği kullanmak hassasiyeti yükseltir.

Isı yalıtım camı yüksek sıcaklıklara karşı korur ve böylece UV hücresinin ömrünün uzamasını sağlar.

AGG06 ayrıca mercek, ısı yalıtım camı ve 1" kaplin montajıyla çeşitli monte etme kombinasyonları sunar.

Mercek ve ısı yalıtım camının kullanımında AGG06 mercek alev dedektörüne en yakın pozisyona monte edilmesi gerekir.



AGG06, bayonet rakoru ile AGG16.C gövdesine ya da QRA10 dedektör gövdesine ve 1" kaplin montajına sabitlenir.

AGG06, çift taraflı bayonet bağlantıları sayesinde kolayca ilgili QRA10 ya da AGG16.C ve QRA53 veya QRA55 monte etme kombinasyonundan sökülebilir.

Böylece cam veya mercek AGG06'dan sökülmeden kolay ve hızlı bir şekilde temizlenebilir.

Ara halkalar bayonet bağlantıların rahat hareket etmesini uyarlamak için kullanılır.

Bunlar özellikle alev dedektörünü söktükten sonra ateşleme bölümüne açılan açıklığı gözleme borusu olarak kullanmak istenilirse kullanılır.

Ara halka doğru bayonet rakor bağlantısında kullanıldığında, QRA10 veya AGG16.C gövdesi çevrildiğinde kombinasyonun istenilen bir yerde çözülmesi sağlanabilir.

Kuvars cam mercek
AGG03
Isı yalıtım camı AGG02

Yayı halkalı ve O halkalı AGG03, hassasiyeti yükseltmek için.

Yayı halkalı ve O halkalı ısı yalıtım camı AGG02, AGG03 ile aynı montaj imkanları. Alev dedektörünün sıcaklığı 80 °C'ı aştığında ısı yalıtım camının kullanılması gerekir.

Kaplin montajı (D)

1" kaplin montajı bayonet rakor ile ya AGG06'ya , AGG16.C'ye ya da QRA10'a monte edilebilir.

QRA10 veya AGG16.C ile teslim edilir.

Nipel AGG05

1" kaplin montajının (D) AGG07 ile bağlantısı için 1" nipel AGG05.

Yuvarlak baş AGG07

1" iç dişli bağlantı ile AGG07 yuvarlak baş.

AGG05'e ve böylece 1" kaplin montajına ve AGG06'ya bağlantı.

AGG07 sabit bir temele monte edilmek için uygundur, örn. kazan duvarına.

Görüş açısının en iyi şekilde alev ayarlanmasını sağlar.

Model tablosu

Alev dedektörü

Model	Hassa-siyet	Kelepçeli flans	Terminal kapağı	Yedek UV hücresi
QRA2	normal	Yok	siyah	AGR 4 502 1131 0
QRA2(1)		4 241 8855 0 / 4 199 8806 0 ile		
QRA2(2)		4 241 8898 0 / 4 199 8806 0 ile		
QRA2.9 ¹⁾		Yok		
QRA2M	yüksek	Yok	yeşil	AGR 4 502 4065 0
QRA2M(1)		4 241 8855 0 / 4 199 8806 0 ile		
QRA10.C	normal	---	---	AGR 4 502 1131 0
QRA10M.C	yüksek	---	---	AGR 4 502 4065 0

1) +200 °C'ye kadar kısa vadeli ortam sıcaklıkları (birkaç saniye) için ısıya dayanıklı gövde ile

Model	Hassa-siyet	Dedektör boru uzunluğu	Şebeke gerilimi	Yedek UV hücresi
QRA53.E27	normal	125 mm	AC 220...240 V	AGR 4 502 4065 0
QRA53.E17			AC 100...110 V	
QRA53.G27	yüksek	125 mm	AC 220...240 V	
QRA53.G17			AC 100...110 V	
QRA55.E27	normal	69 mm	AC 220...240 V	
QRA55.E17			AC 100...110 V	
QRA55.G27	yüksek	69 mm	AC 220...240 V	
QRA55.G17			AC 100...110 V	

Model	Hassa-siyet	Dedektör boru uzunluğu	Şebeke gerilimi	Yedek UV hücresi
QRA73.A27	normal	125 mm	AC 230 V +10 / -15 %	AGR 4 502 4065 0
QRA73.A17			AC 120 V +10 / -15 %	
QRA75.A27	normal	69 mm	AC 230 V +10 / -15 %	
QRA75.A17			AC 120 V +10 / -15 %	



Bilgi!

Yedek UV hücresini değiştirmek için montaj kılavuzu, bakınız 4 319 9513 0 (M7712.5)!



Bilgi!

Tüm QRA5 ve QRA7 kelepçe ile teslim edilir. Bağlantı için bir bağlantı kablosu **AGM19** / **AGM23** / **AGM23U** (QRA5 / QRA7 için Aksesuarlara bakınız) gerekmektedir.

Modellere genel bakış (Devamı)

Tek siparişler için
QRA2, QRA5 ve QRA7
aksesuarları

Parça	Model	Sipariş numarası
Yarıçaplı flanş ¹⁾	QRA2	4 241 8855 0
Düz flanş ¹⁾	QRA2	4 241 8898 0
Kelepçe ¹⁾	QRA2	4 199 8806 0
Doğrudan montaj için kelepçe	QRA5 / QRA7	4 199 1034 0

1) QRA2...(1) modellerinde vardır

QRA2 için aksesuar



AGG09 IP40-Kit

- Kablo sızdırmazlık elementi Ø 5...8 mm

QRA5 / QRA7 için
aksesuar



AGG16.C adaptör

- QRA53 ve QRA55 / QRA7 alev dedektörü montajı için



AGM19 bağlantı kablosu

- Kablo uzunluğu 2 m
- QRA53, QRA55 için fişli



KF8832 dedektör akımı ölçmek için cihaz

- QRA53, QRA55 ile C serisi dahil önerilir



AGM23 bağlantı kablosu

- Kablo uzunluğu 2 m
- QRA7 için fişli



AGM23U bağlantı kablosu

- Kablo uzunluğu 4 m
- QRA7 için fişli
- US modeli

Modellere genel bakış (Devamı)

QRA10 ve AGG16.C
için aksesuar

AGG02 ısı yalıtım camı
- Yaylı halka ve O halkası ile

AGG03 kuvars cam mercek
- Yaylı halka ve O halkası ile
- B serisi cihazlar için AGG01 merceği teslim edilebilir



AGG05 nipel 1"



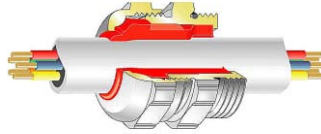
AGG06 cam veya kuvars cam mercek tutucusu
- Ara halkalı



AGG07 Yuvarlak baş
- 1" iç dişli bağlantı ile
- Dönme alanı 13°



AGG08 IP65-Kit, QRA10 için
- Çeşitli kablo çapları için




Kablo sızdırmazlık elementi Ø mm	Renk
4...6,5 mm	sarı
6,5...9,5	siyah
9...15	kırmızı

Sipariş

Siparişiniz için *Model genel bakış* kısmındaki model tanımlama bilgilerini belirtiniz.

Teknik veriler

Genel alet verileri	UV hücresinin ortalama ömrü	~10'000h maks. +50°C, daha yüksek ortam sıcaklıkları ömrü önemli ölçüde azaltır
	İzin verilen yanma bölümü basıncı	
	- QRA10	Maks. 50 mbar
	- QRA10 + AGG03 veya AGG02	Maks. 500 mbar
Koruma derecesi		
	- QRA2	IP20
		 Bilgi! DIN EN 60529'a göre IP40, ilgili kablo girişleri ile (örn. AGG09)
	- QRA10	IP54 (IP65 AGG08 ile)
	- QRA5x.E / QRA5x.G	IP65
	- QRA7	IP65
Montaj konumu		İsteğe bağlı
Ağırlık		
	- AGG01	Yaklaşık. 10g
	- AGG02	Yaklaşık. 10g
	- AGG03	Yaklaşık. 10g
	- AGG05	Yaklaşık. 170g
	- AGG06	Yaklaşık. 160g
	- AGG07	Yaklaşık. 1330g
	- AGG16.C	Yaklaşık. 650g
	- QRA2	Yaklaşık. 46g
	- QRA10	Yaklaşık. 740g
	- QRA10 + AGG03	Yaklaşık. 750g
	- QRA5x.E, QRA5x.G	Yaklaşık. 700g
	- QRA7	Yaklaşık. 700g
Dedektör kablosu (sadece QRA2)		2 x 0,75 mm ² ; Ø 5,1 mm
Çevre koşulları	Depolama	IEC 60721-3-1
	Hava koşulları	Sınıf 1K3
	Mekanik koşullar	Sınıf 1M2
	Sıcaklık aralığı	-20...+60°C
	Nem	<%95 bağıl nem
	Nakliye	IEC 60721-3-2
	Hava koşulları	Sınıf 2K2
	Mekanik koşullar	Sınıf 2M2
	Sıcaklık aralığı	-20...+60°C
	Nem	<%95 bağıl nem
	İşletme	IEC 60721-3-3
	Hava koşulları	Sınıf 3K3
	Mekanik koşullar	Sınıf 3M3
	Sıcaklık aralığı	-20...+60°C
	Nem	<%95 bağıl nem



İkaz!

Yoğuşma, buzlanma ve su girişine izin verilmemektedir!

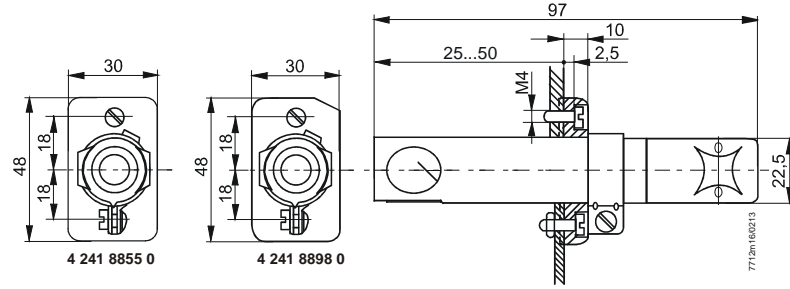
Fonksiyon

Bu kontrol türünde gaz ve sıvı yakıt alevlerinden elde edilen UV ışınları alev sinyali oluşturmak için kullanılır.
Işın dedektörü, 190...270 nm dalga boyu aralığında ışındırma ile ateşlenen ve alev dedektörü devresinde akım oluşturan UV'a karşı hassas iki elektrotlu hücreden oluşur. UV hücresi ateş bölümünün alevli şamotlanmasına veya gün ışığına karşı reaksiyon göstermez.

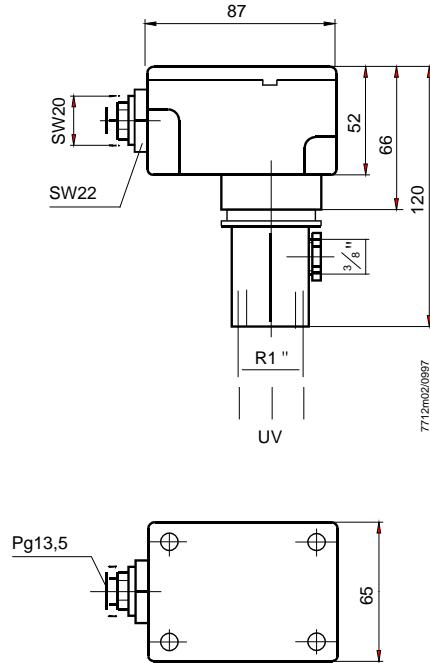
Boyutlu çizimler

Boyutlar mm olarak

QRA2

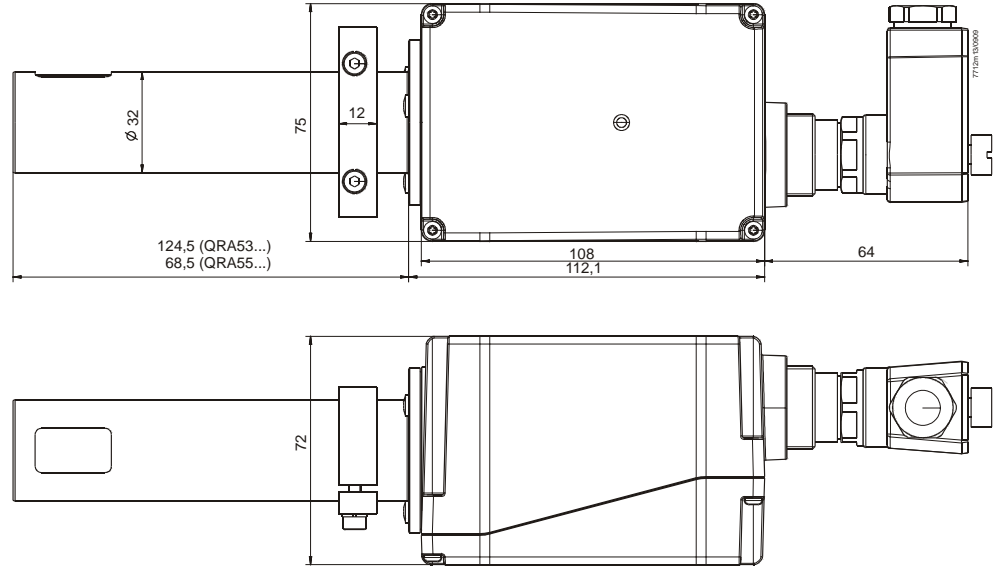


QRA10

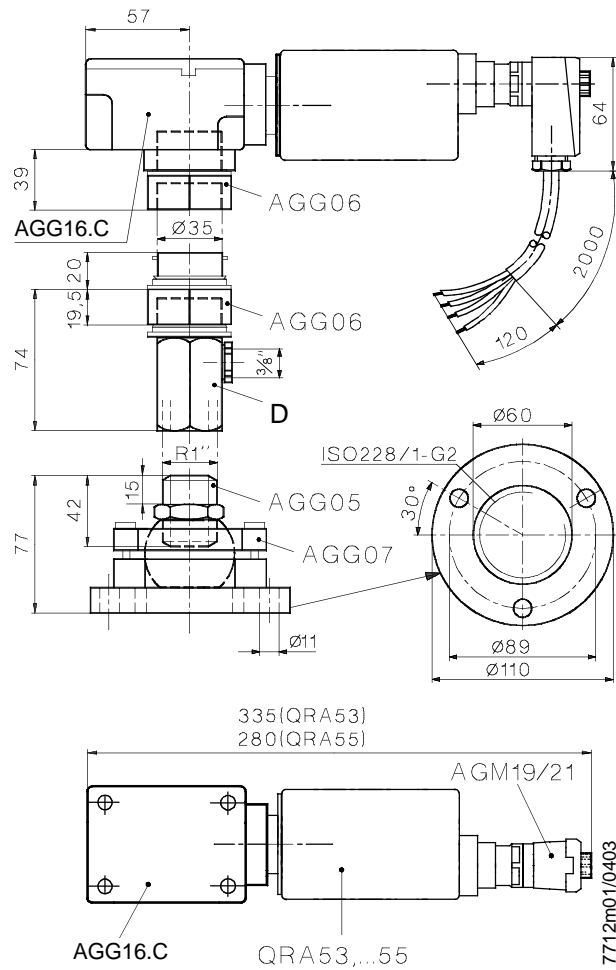


Boyutlar mm olarak

QRA5x.E / QRA5x.G

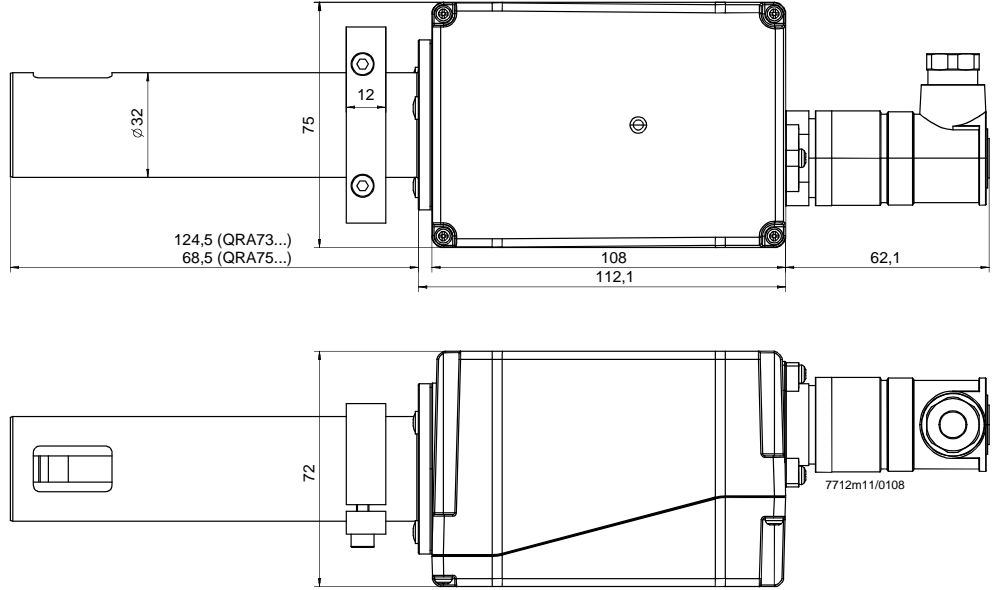


QRA5, AGG05, AGG06, AGG07, AGG16.C ve AGM19 ile

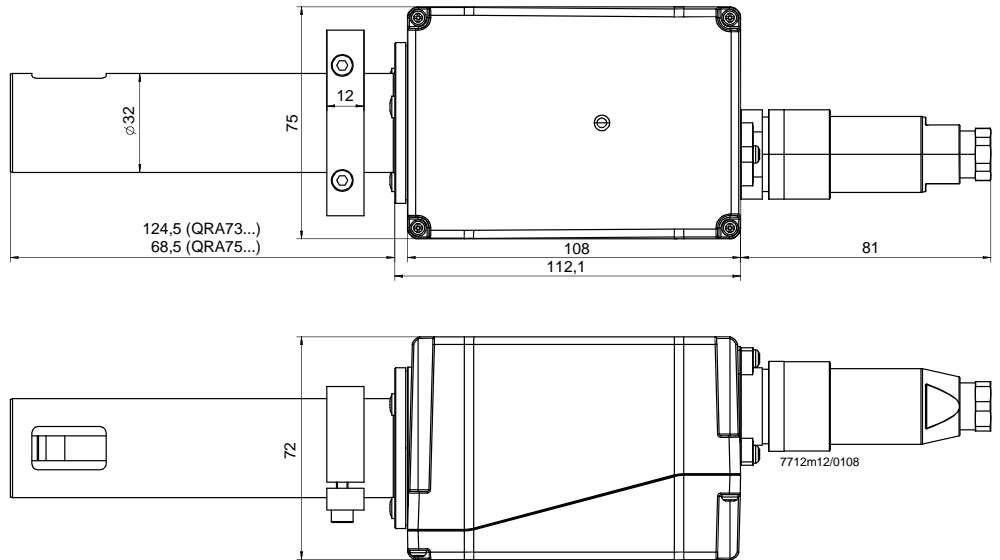


Boyutlar mm olarak

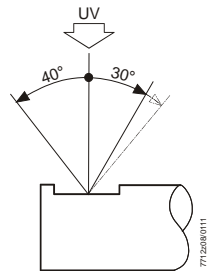
AGM23 ile QRA7



AGM23U ile QRA7



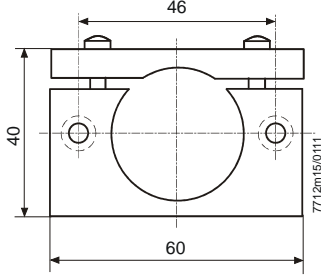
QRA5 / QRA7'de ışın gelişi



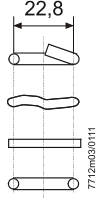
Aksesuar

4 199 1034 0

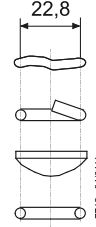
Brülöre ya da AGG16.C'ye doğrudan monte etmek için kelepçe



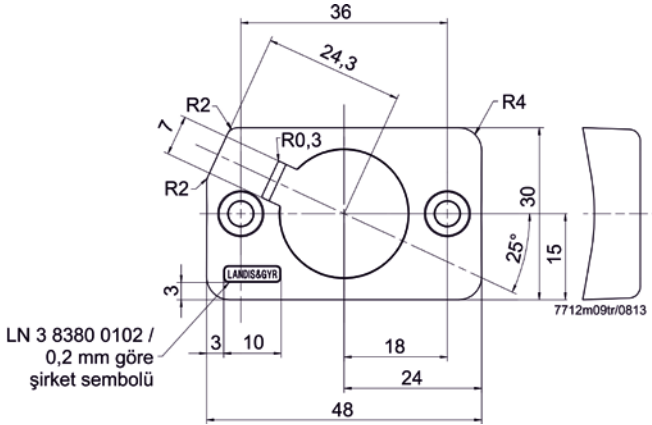
AGG02



AGG03



4 241 8855 0



4 241 8898 0

