

Emniyet solenoid vanaları, tek kademeli

**MV/4
MVD, MVD/5,
MVDLE/5**

DUNGS®
Combustion Controls

6.20



Teknik

DUNGS emniyet solenoid vana MV/4, MVD, MVD/5, MVDLE/5, EN 161'e göre gaz brülörleri ve gaz cihazları için tek kademeli otomatik bir kesme vanasıdır:

- Maks. işletme basıncı 200, 360 veya 500 mbar (20, 36 veya 50 kPa)'a kadar
- Normalde kapalı
- MV, MVD: çabuk açılır
- MVDLE: Başlatma gazı miktarı için ayarlanabilir çabuk kalkış ile birlikte yavaş açılır
- Debi ayarlanabilir (MVD/MVDLE)
- Doğrusal akım solenoid, bağlantı kutusunda PG vida bağlantılı redresör devresi
- Valfin kapalı konumunun denetlenmesi için uç kontağı (.../5)
- Boru vida dişi ISO 7/1'e göre
- G 26/33 DIN 26 33 ISO 7005'e göre flanş bağlantısı
- fonksiyon güvenli, sağlam ve bakımsız
- Talep üzerine renkli metallsiz uygulamalar

Uygulama

Solenoid vana, gaz brülörlerinde ve gaz cihazlarında gaz beslemesinin güvenliği, sınırlanması, kesme ve serbestleştirilmesi için kullanılır.

Yüksek şalt performansı için MV/4 kullanım sahası, örn. pulse yanmalı uygulamalar (pulse firing).

DUNGS emniyetli solenoid vana MV... gaz aileleri 1,2,3 gazları ile diğer nötr gaz halindeki maddeler için uygundur.

Onay

AB gaz cihazı yönetmeliğine göre AB yapı tipi kontrol belgesi:

MV... CE-0085 AO3219

AB gaz cihazı yönetmeliğine göre AB yapı tipi kontrol belgesi:

MV... CE0036

Başka önemli gaz tüketen ülkelerdeki onaylar.

Kuzey Amerika pazarı için UL, FM, CGA ve AGA kayıtlı özel tipler.

MV/4, MV/5 tek kademeli solenoid vana, NK, çabuk açılır, çabuk kapanır

MVD/5 tek kademeli solenoid vana, NK, çabuk açılır, çabuk kapanır, gaz debisi ayarlanabilir

MVDLE/5 tek kademeli solenoid vana, NK, yavaş açılır, çabuk kapanır, Çabuk kalkış bölgesi, debi ayarlaması ile açılma süresinin ayarlanması

Teknik özellikler

Nominal genişlik, DN	10 15 20 25 40 50 65 80 100 125 150 200	
Boru vida dişi DIN 2999, Rp'ye göre	3/8 1/2 3/4 1 1 1/2 2 2 1/2	
Flanşlar	DIN EN 1092-1'e göre bağlantı flanşları	
Maks. işletme basıncı	200 mbar (20 kPa), 360 mbar (36 kPa) 'ya kadar veya 500 mbar (50 kPa) 'ya kadar – bakınız tipe genel bakış.	
Solenoid vana	EN 161, sınıf A, grup 2'ye göre valf, tek kademeli işletim biçimi	
Kapanma süresi	< 1 s	
Açılma süresi	< 1 s; MVDLE'de 20°C oda sıcaklığında yakl.20 s ve çabuk kalkışsız	
Çabuk kalkış	ayarlanabilir	
Debi ayarı	MVD ve MVDLE'de manuel	
gaz ileten parçaların hammaddeleri	Gövde: Alüminyum, çelik, pirinç Contalar: NBR	
Gerilim / Frekans	~ (AC) 230 V (+10 % -15 %); 50-60 Hz - diğer gerilimler talep halinde 24-28 VDC içindeki mıknatıs modelleri 60E, 61E Mıknatıslı bobinlerin dışardan yönlendirme ile çalıştırılması gereklidir, İşletim ve Montaj Kılavuzu'na bakınız	
Performans / Güç girişi	bakınız tipe genel bakış	
Açılma süresi	100 % ED	
Koruma türü	talep halinde IP 54, IP 65	
Elektrik bağlantısı	PG 11 üzerinden vida klemensleri, DIN EN 175301-803'e göre soket bağlantısı ile donatılabilir	
Devreye girme sıklığı	MV/4, MVD.../5: max. 1000/h MVDLE.../5: max. 100/h MVD 2125/5, MVD 2150/5, MVD 5100/5, MVD 5125/5, MVD 5150/5: max. 20/h MV 5125/5 S, MV 5150/5 S, MVD 2200: max. 20/h	
Ölçüm ve ateşleme gazı bağlantıları	G 1/4 DIN ISO 228, her iki tarafta giriş basınç bölgesinde, ilaveten giriş tarafında G 3/4, DN 40'dan itibaren (flanş)	
Kir toplayıcı	süzgeç monteli, gözenek aralığı 1 mm	
Çevre sıcaklığı	-15 °C ile +60 °C arası	
Montaj konumu	Bobin ayakta dik ile yatay yatık arasında	
Son kontakt	MV/5, MVD/5, MVDLE/5: Tip K01/1 DIN kontrol edilmiş, DN 10 - DN 150 'den itibaren takılabilir	
Valf test sistemi	Tip VDK 200 A S02 ölçüm bağlantısı G 1/4 üzerinden takılabilir, VPS 504 tipi DN 80'e kadar adaptör ile monte edilebilir	
Aksesuar	Konum kontağı K01, bakınız veri bülteni 12.01 Tesisat kutusu için geçmeli bağlantı, DIN EN 175301-803	211 202 215 733

Tip	P _{max.}	DN / Rp	Solenoid no.	Sipariş no.	P _{max.} [VA]	I _{max.} ~ (AC) 230 V	Açılma süresi	Montaj ölçüleri [mm]						Ağırlık [kg]
								ø a	b	c	d	e	f	
MV 205/4	200	Rp 1/2	100	251 279	15	0,08	< 1 s	50	80	90	75	113	150	1,00
MV 207/4	200	Rp 3/4	200	251 280	25	0,15	< 1 s	75	100	135	85	160	200	1,75
MV 210/4	200	Rp 1	200	251 281	25	0,15	< 1 s	75	110	135	90	165	200	2,45
MV 215/4	200	Rp 1 1/2	300	251 282	60	0,26	< 1 s	95	150	170	116	215	260	4,30
MV 220/4	200	Rp 2	300	251 283	60	0,30	< 1 s	95	170	175	130	225	265	5,90
MVD 203/5	360	Rp 3/8	100	108 571	15	0,08	< 1 s	50	60	90	60	113	140	0,85
MVD 205/5	360	Rp 1/2	100	013 102	15	0,08	< 1 s	50	80	90	75	113	150	1,00
MVD 207/5	200	Rp 3/4	150	013 227	32	0,13	< 1 s	60	100	135	80	160	190	1,75
MVD 207/5	360	Rp 3/4	200	121 962	25	0,15	< 1 s	75	100	135	85	160	200	2,4
MVD 210/5	360	Rp 1	200	013 490	25	0,15	< 1 s	75	110	135	90	165	200	2,45
MVD 215/5	200	Rp 1 1/2	280	015 446	60	0,26	< 1 s	80	150	170	116	215	255	4,3
MVD 215/5	360	Rp 1 1/2	300	121 977	60	0,30	< 1 s	95	150	170	116	215	260	5,4
MVD 220/5	200	Rp 2	300	011 767	60	0,30	< 1 s	95	170	175	130	225	265	5,90
MVD 225/5	200	Rp 2 1/2	400	119 701	100	0,48	< 1 s	115	230	220	165	280	325	10,90
MVDLE 203/5	360	Rp 3/8	100	108 597	15	0,08	yakl. 20 s	50	60	135	75	155	190	0,95
MVDLE 205/5	360	Rp 1/2	100	013 284	15	0,08	yakl. 20 s	50	80	135	75	155	200	1,10
MVDLE 207/5	360	Rp 3/4	200	013 276	25	0,15	yakl. 20 s	75	100	165	85	190	190	2,55
MVDLE 210/5	360	Rp 1	200	013 524	25	0,13	yakl. 20 s	75	110	165	90	200	190	2,75
MVDLE 215/5	200	Rp 1 1/2	280	015 412	60	0,26	yakl. 20 s	80	150	205	116	245	255	4,4
MVDLE 215/5	360	Rp 1 1/2	300	122 002	60	0,30	yakl. 20 s	95	150	205	116	245	255	5,5
MVDLE 220/5	200	Rp 2	300	011 775	60	0,26	yakl. 20 s	95	170	205	130	250	255	6,20
MVDLE 225/5	200	Rp 2 1/2	400	118 935	100	0,48	yakl. 20 s	115	230	295	165	350	320	11,40
MVD 503/5	500	Rp 3/8	100	158 090	15	0,08	< 1 s	50	60	90	60	113	140	0,85
MVD 505/5	500	Rp 1/2	100	158 110	15	0,08	< 1 s	50	80	90	75	113	150	1,00
MVD 507/5	500	Rp 3/4	200	157 530	25	0,15	< 1 s	75	100	135	85	160	200	2,40
MVD 510/5	500	Rp 1	200	157 540	25	0,15	< 1 s	75	110	135	90	165	200	2,60
MVD 515/5	500	Rp 1 1/2	300	157 550	60	0,30	< 1 s	95	150	170	116	215	260	5,40
MVD 520/5	500	Rp 2	400	167 200	100	0,48	< 1 s	115	170	190	130	235	300	8,80
MVD 525/5	500	Rp 2 1/2	500	170 750	80	0,42	< 1 s	130	230	215	165	300	370	14,50
MVDLE 503/5	500	Rp 3/8	100	222 077	15	0,08	yakl. 20 s	50	60	135	75	155	190	0,80
MVDLE 505/5	500	Rp 1/2	120	222 078	24	0,11	yakl. 20 s	50	80	150	75	170	220	1,00
MVDLE 507/5	500	Rp 3/4	200	222 079	25	0,15	yakl. 20 s	75	100	165	85	190	190	2,50
MVDLE 510/5	500	Rp 1	250	222 080	30	0,12	yakl. 20 s	75	110	190	90	220	213	2,60
MVDLE 515/5	500	Rp 1 1/2	300	222 081	60	0,30	yakl. 20 s	95	150	205	116	245	255	5,6
MVDLE 520/5	500	Rp 2	400	222 082	100	0,48	yakl. 20 s	115	170	230	135	270	300	11,10
MVD 2040/5	200	DN 40	280	111 146	60	0,26	< 1 s	80	200	170	150	235	255	6,8
MVD 2040/5	360	DN 40	300	119 906	60	0,30	< 1 s	95	200	170	150	235	255	7,0
MVD 2050/5	200	DN 50	300	111 187	60	0,26	< 1 s	95	230	175	165	245	255	7,70
MVD 2065/5	200	DN 65	400	169 390	100	0,48	< 1 s	115	290	225	190	315	330	12,70
MVD 2080/5	200	DN 80	500	169 400	80	0,42	< 1 s	130	310	250	200	340	375	18,50
MVD 2100/5	200	DN 100	550	169 410	90	0,48	< 1 s	150	350	310	240	410	480	31,00
MVDLE 2040/5	200	DN 40	280	111 914	60	0,26	yakl. 20 s	80	200	205	150	270	255	6,9
MVDLE 2040/5	360	DN 40	300	111 153	60	0,30	yakl. 20 s	95	200	205	150	270	255	7,1
MVDLE 2050/5	200	DN 50	300	111 195	60	0,26	yakl. 20 s	95	230	210	165	280	255	7,50
MVDLE 2065/5	200	DN 65	400	170 930	100	0,48	yakl. 20 s	115	290	290	190	385	330	13,30
MVDLE 2080/5	200	DN 80	500	170 940	80	0,42	yakl. 20 s	130	310	320	200	405	375	18,50
MVDLE 2100/5	200	DN 100	550	170 950	90	0,48	yakl. 20 s	150	350	380	240	480	480	31,00
MVD 5040/5	500	DN 40	300	170 660	60	0,26	< 1 s	95	200	170	150	235	255	7,00
MVD 5050/5	500	DN 50	400	170 690	100	0,48	< 1 s	115	230	190	165	265	295	12,00
MVD 5065/5	500	DN 65	500	165 510	80	0,42	< 1 s	130	290	245	190	340	370	17,00
MVD 5080/5	500	DN 80	550	165 640	90	0,50	< 1 s	150	310	295	200	385	465	27,00
MVD 5100/5	500	DN 100	60E ¹⁾	166 150	90	7,5*	< 1 s	170	350	345	240	445	570	42,00
MVDLE 5040/5	500	DN 40	300	222 086	60	0,26	yakl. 20 s	95	200	205	150	270	255	7,00
MVDLE 5050/5	500	DN 50	400	222 087	100	0,48	yakl. 20 s	115	230	230	165	300	295	13,10

f = Bobin montajı için yer ihtiyacı

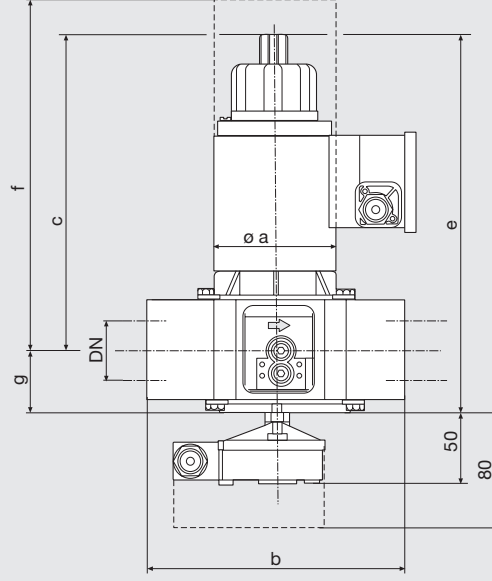
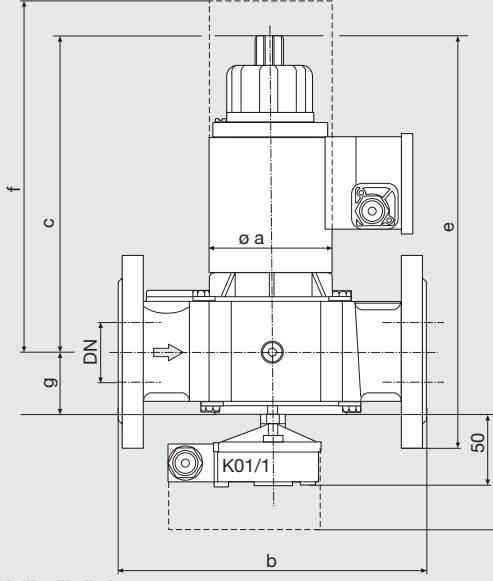
d = en büyük genişlik

* = maks. 3 s için

¹⁾ 24-28 VDC içindeki mıknatıs modelleri 60E, 61E

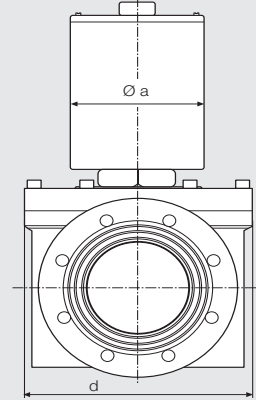
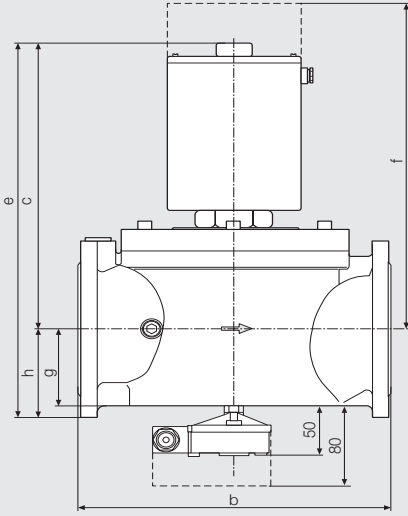
Mıknatıslı bobinlerin dışardan yönlendirme ile çalıştırılması gereklidir, İşletim ve Montaj Kılavuzu'na bakınız

Montaj ölçüleri [mm]
MV 205 - 220/4
MVD 203 - 525/5,
MVDLE 2020/5 - 5100/5



en büyük genişlik: ölçü d
Pilot gazı vanası Tip MV 502, bakınız veri bülteni 6.01
* Bitiş kontağını takmak mümkün değil

Montaj ölçüleri [mm]
MV 5100/5 - MVD 2200
MV 5125 S
MV 5150 S



Tip	P _{max.}	DN / Rp	Sipariş no.	Mıknatıs no	P _{max.} [VA]*	I _{max.} ~(AC) 230 V [A]**	Açılma süresi	Montaj ölçüleri [mm]								Ağırlık [kg]
								a	b	c	d	e	f	g	h	
MV 5125/5 S	200	DN 125	224 681	60S	90	7,5	< 1 s	170	400	406	290	531	514	112	125	56,0
MV 5150/5 S	200	DN 150	224 682	61S	90	10	< 1 s	170	480	439	290	582	547	125	143	62,0
MVD 2100/5	200	DN 100	169 410	550	90	7,5	< 1 s	170	350	365	240	465	498	80	100	39,0
MVD 5100/5	500	DN 100	160 150	60E ¹⁾	90	7,5	< 1 s	170	350	365	240	465	498	80	100	39,0
MVD 2125/5	200	DN 125	159 830	60E ¹⁾	90	7,5	< 1 s	170	400	406	290	531	514	112	125	56,0
MVD 5125/5	500	DN 125	159 840	60E ¹⁾	90	7,5	< 1 s	170	400	406	290	531	514	112	125	56,0
MVD 2150/5	200	DN 150	160 050	61E ¹⁾	90	10	< 1 s	170	480	439	290	582	547	125	143	62,0
MVD 5150/5	500	DN 150	160 350	61E ¹⁾	90	10	< 1 s	170	480	439	290	582	547	125	143	62,0
MVD 2200	200	DN 200	213 892	70E	90	10	< 1 s	170	600	590	415	760	587	160	170	123,0

* Açık durumda elektrik gücü

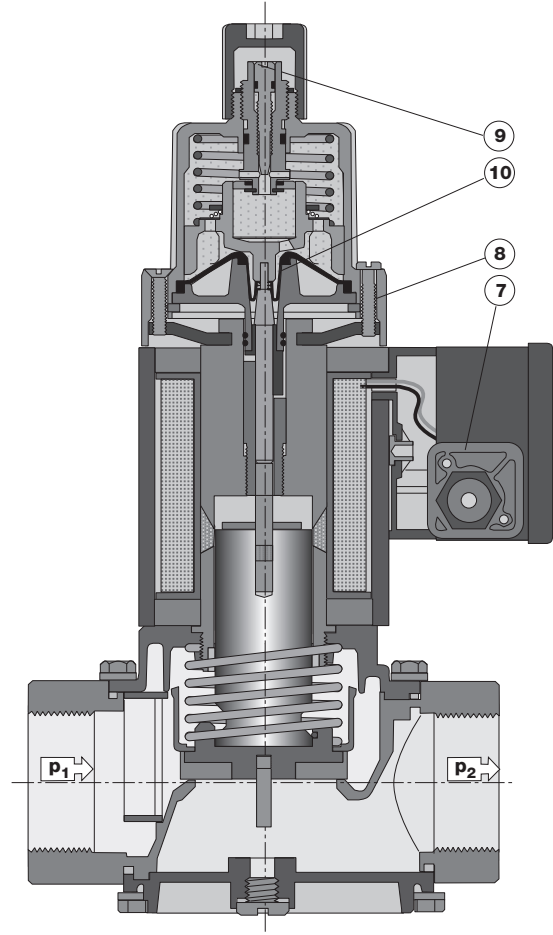
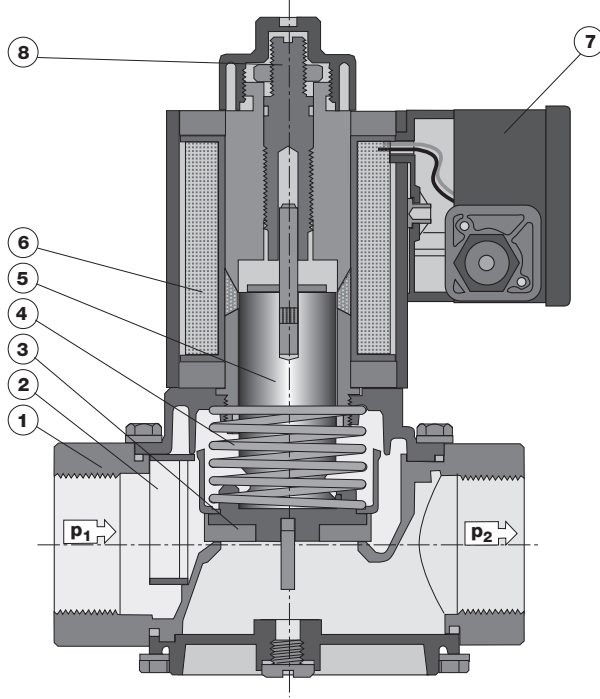
** yakl. 3 s için açılma akımı

¹⁾ 24-28 VDC içindeki mıknatıs modelleri 60E, 61E

Mıknatıslı bobinlerin dışardan yönlendirme ile çalıştırılması gereklidir, İşletim ve Montaj Kılavuzu'na bakınız

Tip MVD.../5

Tip MVDLE/5



- 1 Gövde
- 2 Süzgeç
- 3 Valf çanağı
- 4 Kapatma yayı

- 5 Ankraj
- 6 Solenoid bobin
- 7 Elektrik bağlantısı

- Ayarlama
- 8 – Gaz debi ayarı
- 9 – Açma hızı ayarı
- 10 – Hidrolik fren

Fonksiyon

DUNGS emniyetli solenoid vana, yardımcı enerji ile işletilen bir otomatik kesme vanasıdır.

Elektro manyetik tahrik, kapatma yayı 4'e karşı açar.

Ankraj (5) stroğu, ayarlama vidası 8 sayesinde kısıtlanabilmektedir.

Hidrolik fren 10, yavaş bir açılma imkanı tanır. Çabuk strok (kalkış) 9, ayarlanabilmektedir.

Yardımcı enerji (işletme gerilimi) kesilirse, kapatma yayı 4, valfı 1 s içinde kapatır.

Valfın kapalı konumu, monte edilebilen bir uç kontağı sayesinde denetlenebilmektedir.

$$\dot{V}_{\text{verwendetes Gas/gas used/ gaz utilisé/ kullanılan gaz}} = \dot{V}_{\text{Luft/air/hava}} \times f$$

f =

$$f = \sqrt{\frac{\text{Dichte Luft}}{\text{spez. Gewicht des verwendeten Gases}}}$$

Air density /
Densité de l'air /
Yoğun hava

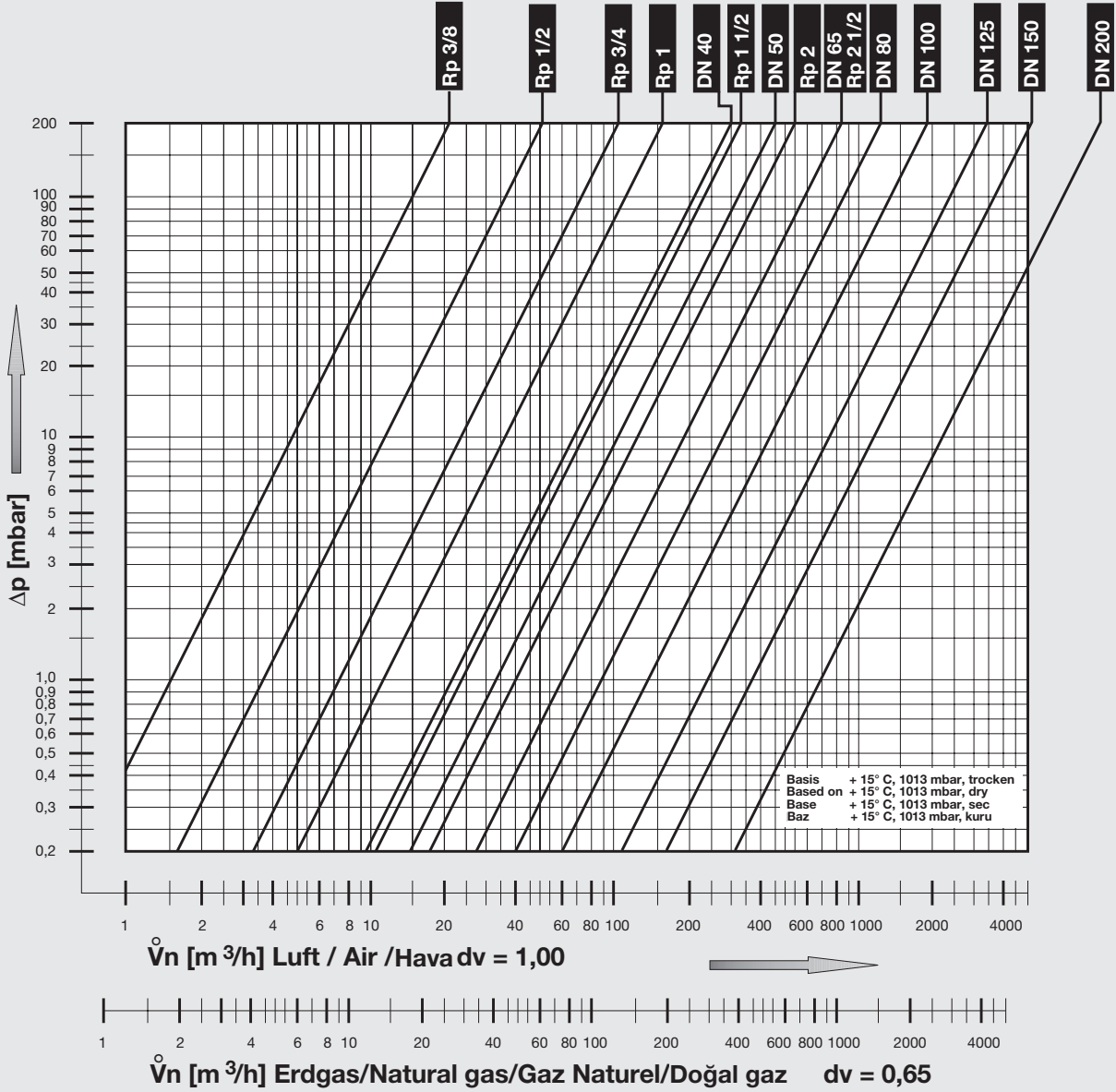
Spez. Gewicht des verwendeten Gases /
Spec. weight of gas used /
poids spécifique du gaz utilisé /
Kullanılan gazın spes. ağırlığı

Gasart Type of gas Type de gaz Gaz türü	Dichte Density Densité Yoğunluk [kg/m ³]	dv	f
Erdgas/Nat. Gas/ Gaz naturel/Doğal gaz	0.81	0.65	1.24
Stadtgas/City gas/ Gaz de ville/Şehir gazı	0.58	0.47	1.46
Flüssiggas/LPG/ Gaz liquide/Sıvı gaz	2.08	1.67	0.77
Luft/Air/ Air/Hava	1.24	1.00	1.00

Emniyet solenoid vanaları,
tek kademeli
MV/4
MVD, MVD/5,
MVDLE/5

DUNGS®
Combustion Controls

Debi diyagramı



Teknik gelişme ve geliştirme açısından yararlı olabilecek değişiklikler yapma hakkı saklıdır.

**Karl Dungs Satış ve Pazarlama
Limited Şirketi**
Perpa Ticaret Merkezi
A Blok Kat:8, No:775-777
34385 Okmeydanı-İstanbul
Tel.: +90 (0)212 320 81 02
Fax: +90 (0)212 320 81 05
info.tr@dungs.com
www.dungs.com

Karl Dungs GmbH & Co. KG
Siemensstraße 6-10
D-73660 Urbach, Germany
Telefon +49 (0)7181-804-0
Telefax +49 (0)7181-804-166
info@dungs.com
www.dungs.com